



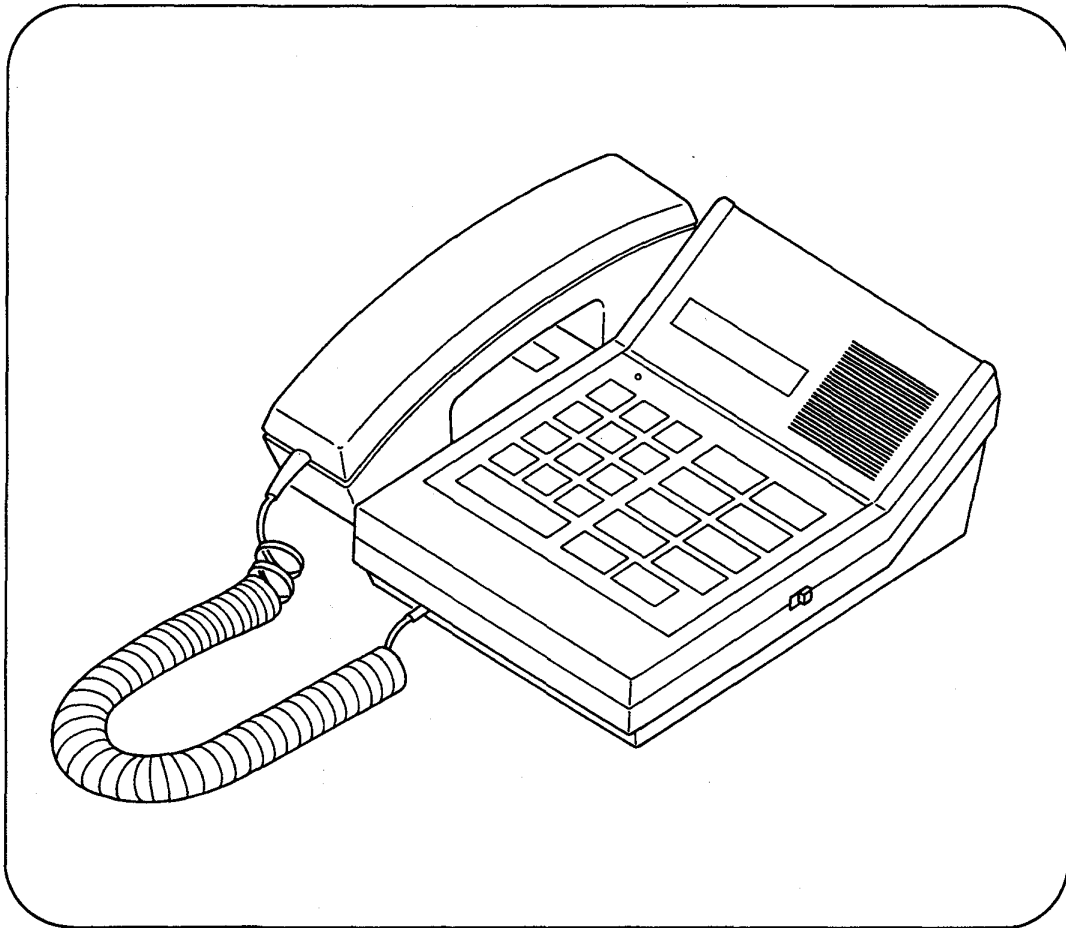
OPERATING INSTRUCTIONS

* 日本語の取扱説明は裏面をご覧ください。

TOA INTERCOM SYSTEM

INTERCOM STATION

HF-250M



Please follow the instructions in this manual to obtain the optimum results from this unit.
We also recommend you to keep this manual handy for future reference.

TOA Corporation

CONTENTS

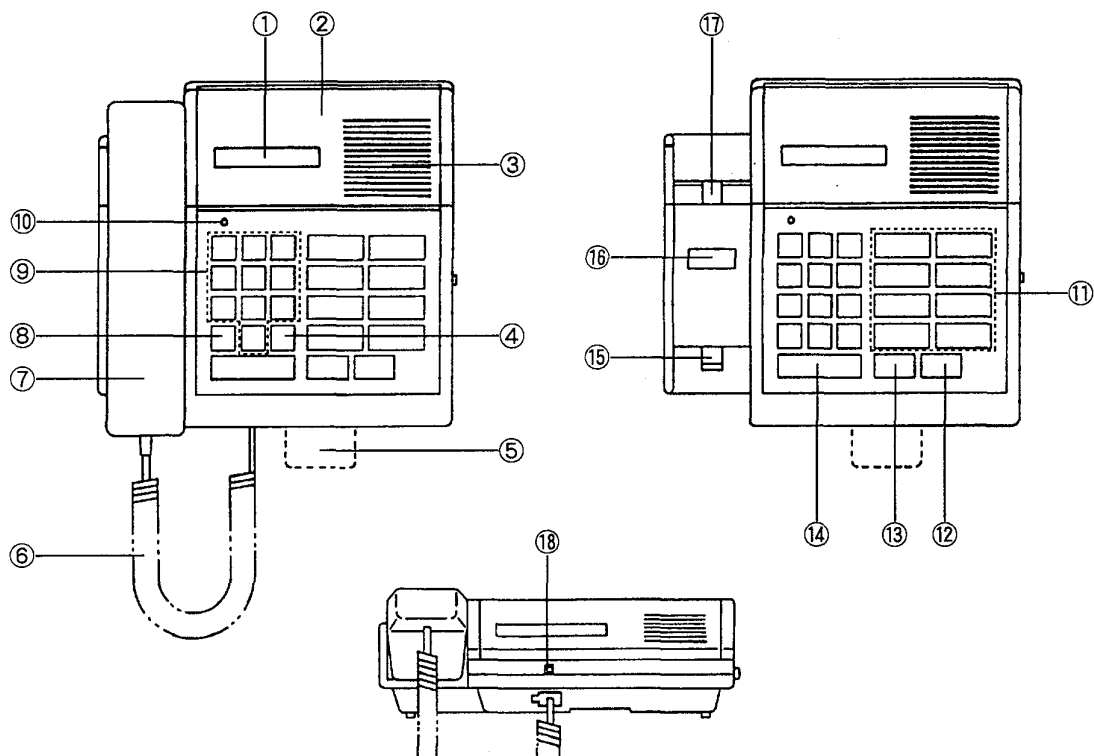
- General description 2
- Nomenclature and functions 3-4
- Installation and connection
 - 1. Desk-top applications 5
 - 2. Wall-mounted applications
 - (2.1) Wall-mount installation without a switch box 5
 - (2.2) Wall-mount installation with a switch box 6
 - 3. Internal speaker volume (L/H) adjustment 7
 - 4. External speaker connection 7
 - 5. Speaker volume and microphone sensitivity adjustment 8
 - 6. External microphone or headset connection 8
- Exchange connection
 - 1. EXES-6000 series exchange connection
 - (1.1) When connecting to the DT-E70 data transmitting unit 9
 - (1.2) When not connecting to the DT-E70 data transmitting unit 10
 - 2. EXES-2000 series exchange connection 10
- Operation
 - 1. Auto-dialer registration 11
 - 2. Re-registration 12
 - 3. Detaching the auto-dialer name card 12
 - 4. Setting calling party station number indication 13
 - 5. His-own-station number registration 14
 - 6. Calling 14
 - 7. Answering 14
- Liquid crystal display senction 15
- Specifications 15

GENERAL DESCRIPTION

The TOA HF-250M intercom station is designed for exclusive use with TOA's 2-line intercom system. It features an auto-dialer function (up to 16 stations), and both handset and hands-free communication capability. In addition, a calling party indication function can be utilized in conjunction with the DT-E70 (data transmitting unit) and the EX-610/620/630 (EXES-6000 series exchange) **except EX-200 and EX-600**. The HF-250M can be use in either desk-top or wall-mounted applications.

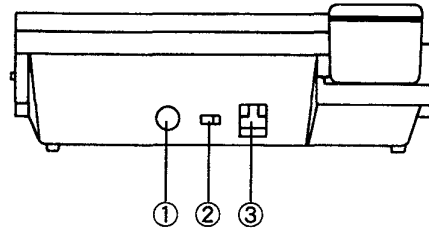
NOMENCLATURE AND FUNCTIONS

[FRONT VIEW]



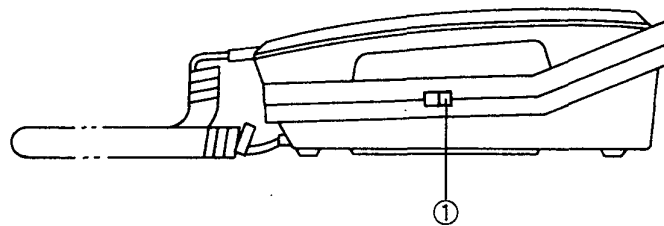
- ① Liquid crystal display (LCD) : Displays call status and registered data.
- ② LCD cover
- ③ Internal speaker : Sounds call tones and permits "hands-free" conversation.
- ④ ☒ key : Terminates calls.
- ⑤ Station number directory
- ⑥ Cord
- ⑦ Handset
- ⑧ * key : Used for paging, registration, and other programming function.
- ⑨ Dial keys (0 ~ 9)
- ⑩ "In-use" lamp : Comes on during the conversation.
- ⑪ Auto-dialer keys : Used for auto-dialer station registration (up to eight stations each on A or B page).
- ⑫ **PRIVACY** key : Used for privacy mode operation.
- ⑬ **A/B** page select key : Selects auto-dialer pages A or B.
- ⑭ **PUSH TO TALK** key : Used in PTT operation or for voice calls in privacy mode.
- ⑮ Hook switch : Switches on power when handset is lifted.
- ⑯ Station number card
- ⑰ Cradle hook : Holds handset in wall-mounted applications.
- ⑱ Hands-free microphone

[TOP VIEW]



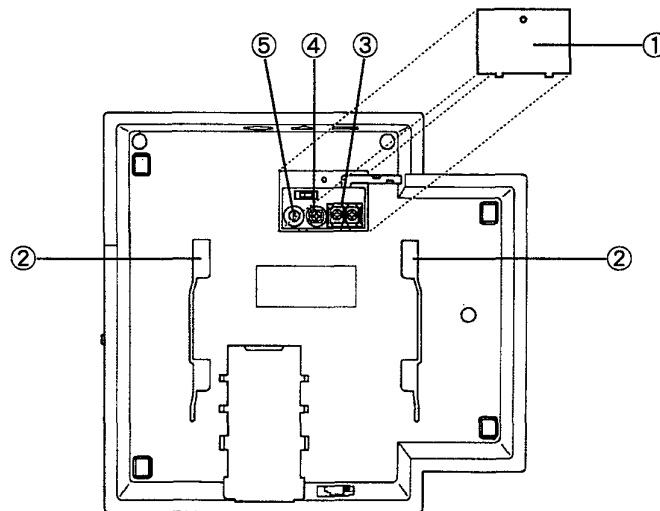
- ① [EXTERNAL MIC/HEADSET] jack : External microphone or headset jack.
- ② [REGISTER ON/OFF] switch : Enables auto-dialer registration. Normally set to OFF.
- ③ [LINE] connector : Insert modular (6-pin, 4-conductor) telephone line plug.

[SIDE VIEW]



- ① [SPEAKER VOLUME (L/H)] control : Internal speaker volume selection.

[BOTTOM VIEW]

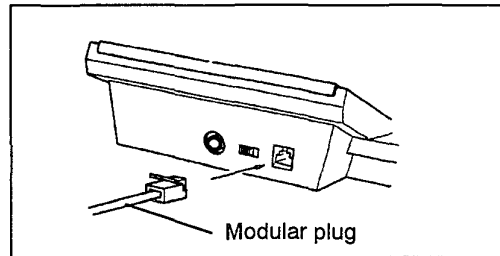


- ① Terminal cover
- ② Hook for wall-mounting bracket
- ③ External speaker terminal : Used for connection of the external speaker.
- ④ Microphone sensitivity control : Used for adjustment of the external microphone.
- ⑤ Speaker volume control : Used for adjustment of the external speaker.

■ INSTALLATION AND CONNECTION

1. Desk-top applications

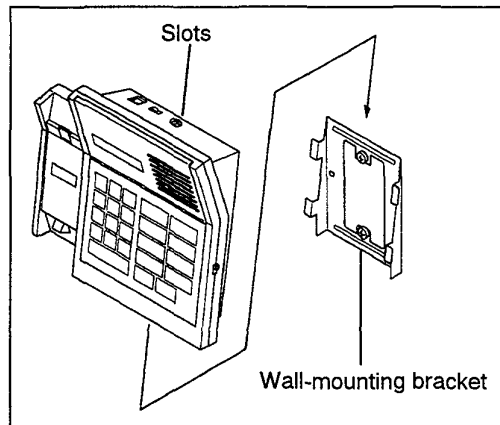
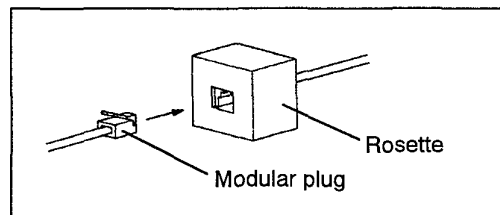
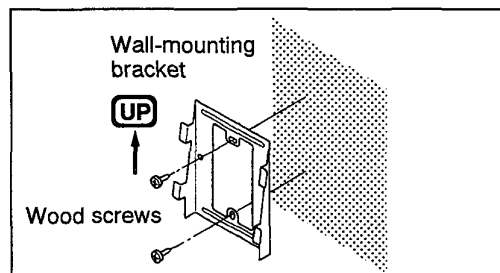
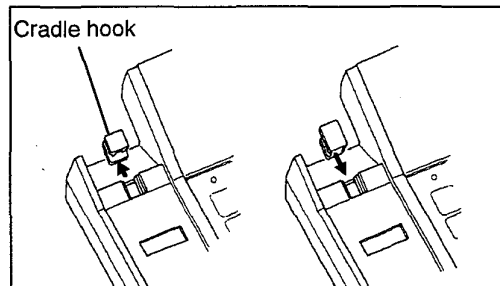
- ① Connect the supplied modular plug.
Attach a modular plug to 6-pin modular jack type rosette (4-conductor) and insert the plug into the unit.



2. Wall-mounted applications

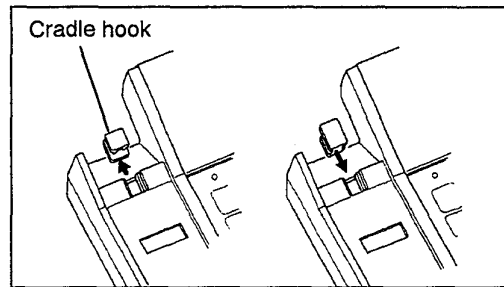
(2.1) Wall-mount installation without a switch box.

- ① Pull out the cradle hook and rotate 180° for wall-mounted use.
- ② Install the wall-mounting hook.
Use wood screws to mount the bracket directly on the wall.
- ③ Connect the supplied modular plug.
Attach a modular plug to 6-pin modular jack type rosette (4-conductor) and insert the plug into the unit.
- ④ Hang the station on the wall-mounting bracket.
Align the four slots on the station bottom with the wall-mounting bracket hooks, press on, and lock in place by sliding downward.

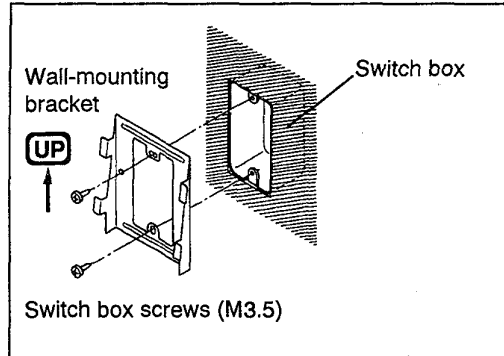


(2.2) Wall-mount installation with a switch box.

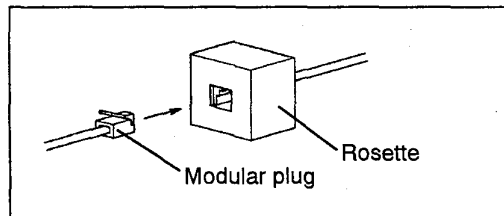
- ① Pull out the cradle hook and rotate 180° for wall-mounted use.



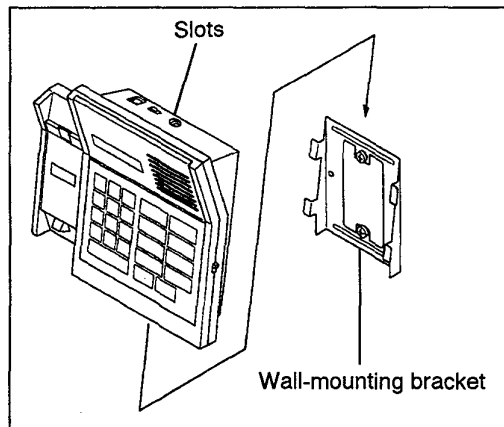
- ② Install the wall-mounting hook.
Use screws to mount the bracket directly on the wall.



- ③ Connect the supplied modular plug.
Attach a modular plug to 6-pin modular jack type rosette (4-conductor) and insert the plug into the unit.

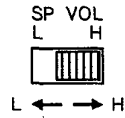


- ④ Hang the station on the wall-mounting bracket.
Align the four slots on the station bottom with the wall-mounting bracket hooks, press on, and lock in place by sliding downward.



3. Internal speaker volume (L/H) adjustment

Select the internal speaker volume setting (L/H) that best suits the mounting location.

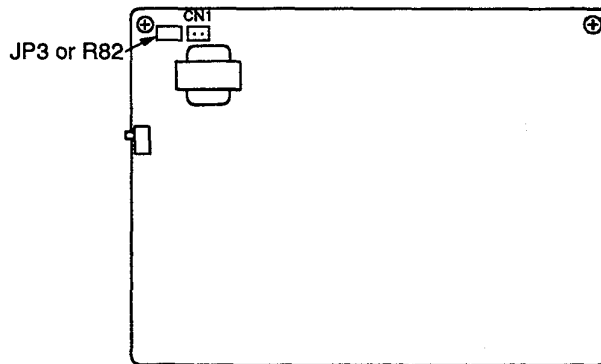


SPEAKER VOLUME (L/H)

4. External speaker connection

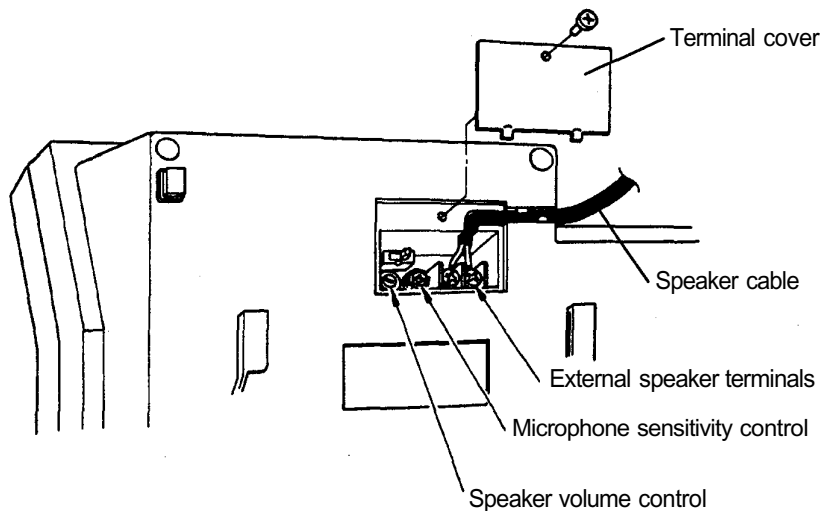
If the internal speaker's volume is insufficient, refer to following procedure to connect an external speaker (4-8 Ω) to the station.

- ① Open the case and cut jumper wire JP3 or R82, located at the upper left-hand corner of the printed circuit (PC) board.



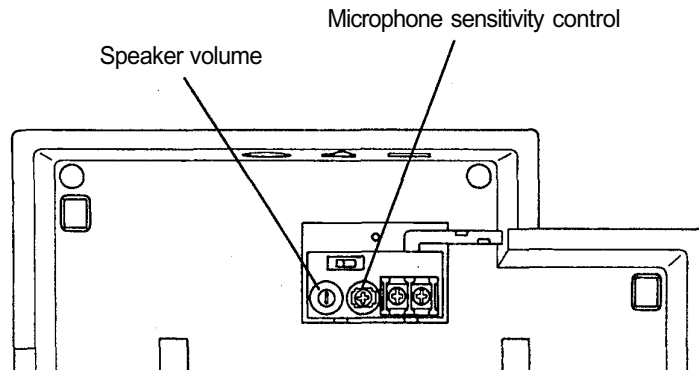
Note : Sound from an external speaker is not reproduced when the jumper JP3 or R82 is cut.

- ② Remove the underside terminal cover and connect the speaker cable to the EXT. SP terminals.



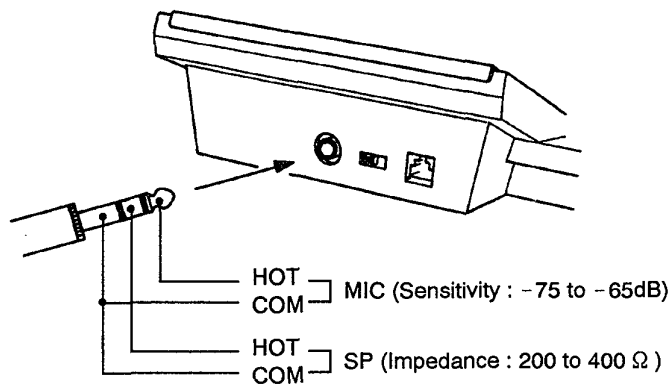
5. Speaker volume and microphone sensitivity adjustment

The station's speaker volume and microphone sensitivity can be independently adjusted at the controls, located under the terminal cover.



6. External microphone or headset connection

An external microphone or headset can be connected for use instead of the handset. Refer to the illustration below for connection.



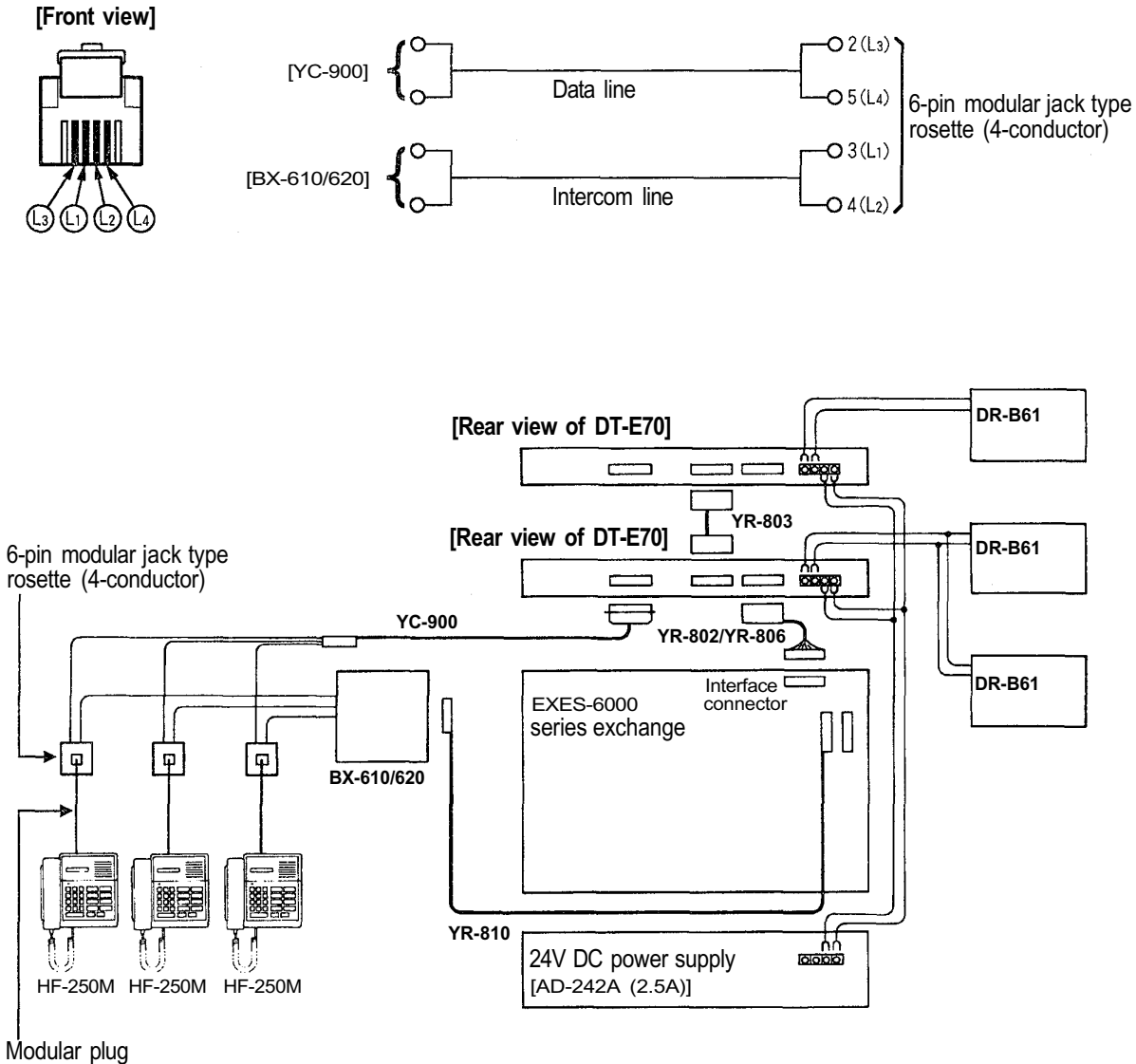
Note : If a headset is connected, its operation is essentially the same as that of headset. Likewise, if an external microphone is connected, its operation is essentially the same as that of the internal microphone. Accordingly, when wishing the hands-free conversation using the station with an external microphone, pull out the external microphone plug from the station.

EXCHANGE CONNECTION

1. EXES-6000 series exchange connection

(1.1) When connecting to the DT-E70 data transmitting unit

Modular plug's L1 and L2 connect to terminal box BX-610 or BX-620. Plugs L3 and L4 connect to terminal box YC-900 (optional) with a 6-pin modular jack type rosette (4-conductor) < site procurement >.

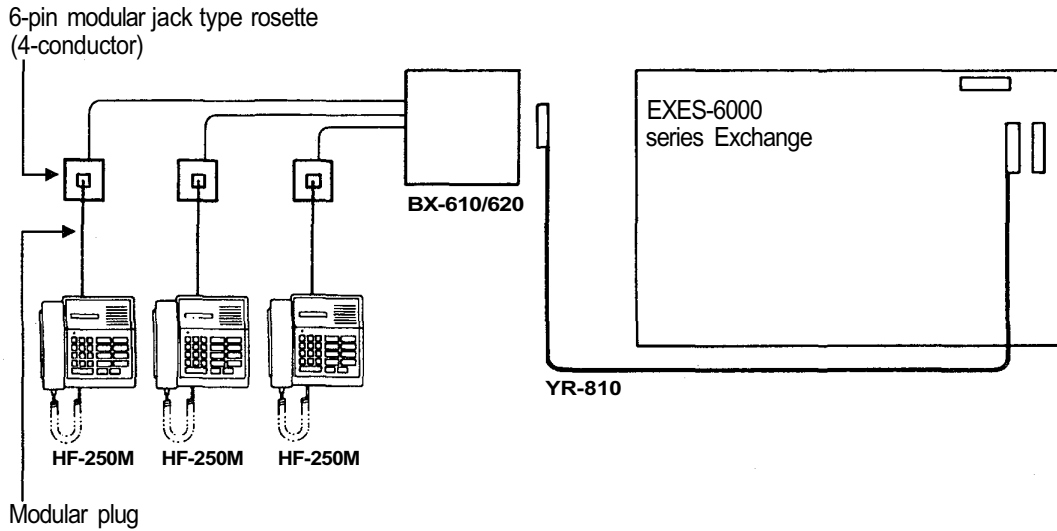


[EXES-6000 Series Exchange Connection]

- Note :**
1. The calling party indication function is not available when the exchange is EX-600.
 2. Detach the front and upper panels of the exchange cabinet when connecting the EX-600 exchange using the optional YR-806 connecting cable.

(1.2) When not connecting to the DT-E70 data transmitting unit

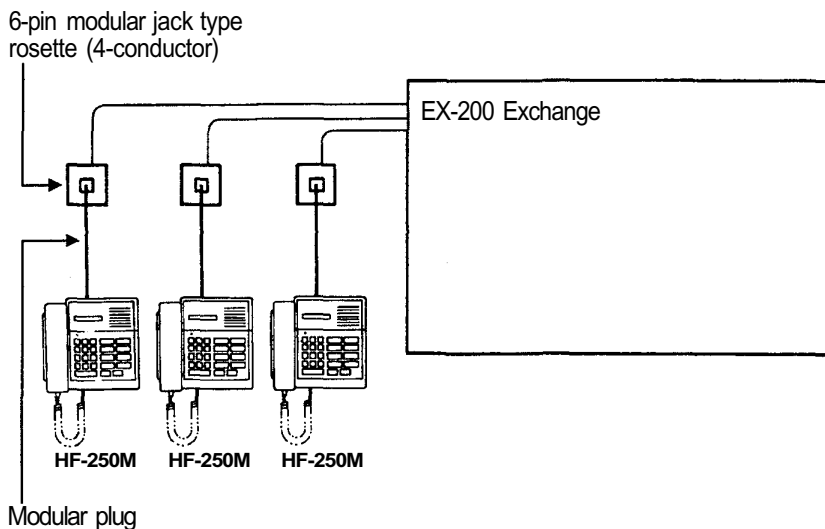
Modular plug's L1 and L2 from the HF-250M connects to the BX-610 or BX-620 terminal box using 6-pin modular jack type rosette (4-conductor) < site procurement >.



Note : Calling party and time indications can not be displayed when the DT-E70 data transmitting unit is not connected.

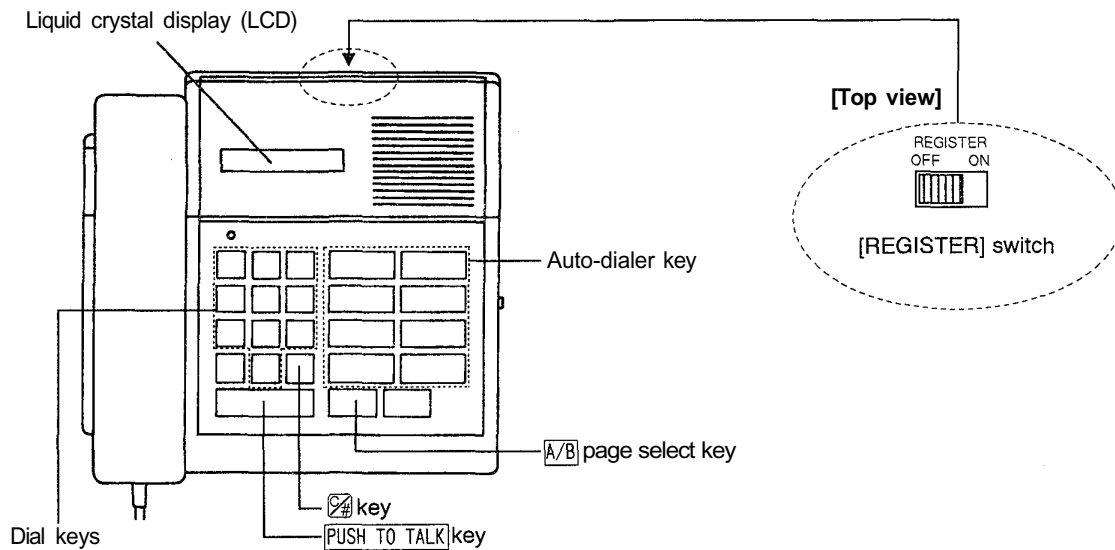
2. EXES-2000 series exchange connection

Modular plug's L1 and L2 from the HF-250M connects to the EX-200 exchange using 6-pin modular jack type rosette (4-conductor) < site procurement >.



Note : Calling party and time indications are not displayed.

OPERATION



1. Auto-dialer registration

Two station numbers can be registered by each auto-dialer key.

- ① Switch the [REGISTER] switch ON. **with DT-E70** appears on the liquid crystal display.
- ② Press the **PUSH TO TALK** key to display **PROGRAM-addr**.
- ③ Press the **PUSH TO TALK** key again to display **PROGRAM-time**.
- ④ Press the **PUSH TO TALK** key again to display **PROGRAM-dial**.
- ⑤ Press the auto-dialer key to select the station number to be registered.

Examples:

When A page is selected with the **A/B** page select key, **A1** is displayed.

When B page is selected with the **A/B** page select key, **B1** is displayed.

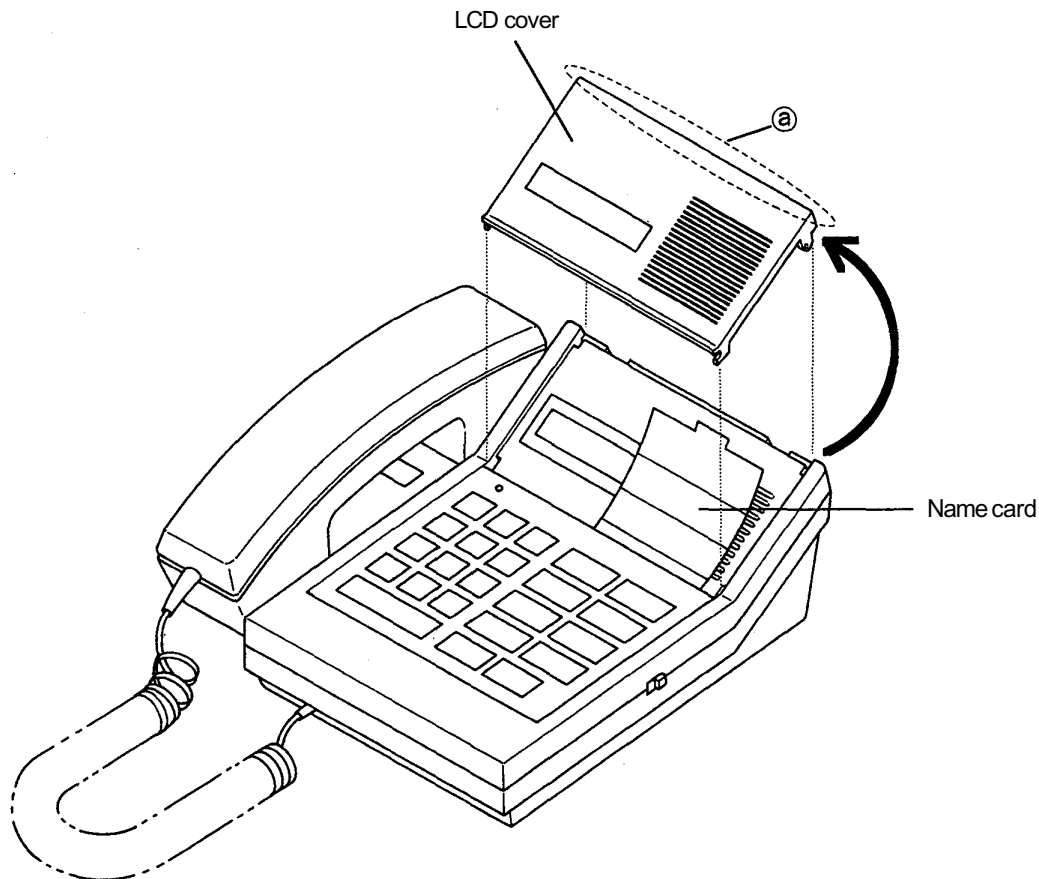
- ⑥ Press the **A/B** page select key to select either A or B page.
- ⑦ Station numbers can be consecutively registered by maximum 50-digit using the dial keys. Both the auto-dialer key number and registered number are displayed on the liquid crystal display.
- ⑧ Press the **PUSH TO TALK** key, and the dialed numbers are memorized.
- ⑨ Repeat steps ⑤ through ⑧ to register other station numbers.
- ⑩ Switch the [REGISTER] switch OFF after completing registration.

2. Re-registration

New station numbers can be registered over previously registered station numbers, cancelling the previous number.

Note : (1) Refer to "1. Auto-dialer Registration" when re-registering new station numbers.
(2) Be sure to write down each new registered station number on the name card.

3. Detaching the auto-dialer name card



① Lift up ① part of the LCD cover to arrow direction and detach it from unit.

② Take out the auto-dialer name card.

[Important] : Write down all registered parties (places) on the name card after completing registration.

4. Setting calling party station number indication

When using the HF-250M with data transmitting unit DT-E70, the calling party's station number can be displayed on the HF-250M's liquid crystal display.

- ① Switch the [REGISTER] switch ON, displaying **with DT-E70** on the liquid crystal display.
- ② Press the **PUSH TO TALK** key to display **PROGRAM-addr**.
- ③ Press any one of the dial keys (**1** ~ **9** , **0**), and the currently registered dial number is displayed.
- ④ Referring to Table 1, dial an enter registration number to be registered, which will be shown on the display as dialed.

Note : To cancel a misdialed number, press the **☒** key and repeat the procedure from step ③.

- ⑤ Press the **PUSH TO TALK** key after the correct number is displayed, displaying **PROGRAM-time**.
- ⑥ Switch the [REGISTER] switch OFF after completing registration.

Note : Set channel selection to DT-E70's CH6 or CH7. For details, refer to the chapter "Data transmitting unit (DT-E60) of CP series Functions and operating instructions" manual.

Hardwired Station Number	Enter Registration Number	Hardwired Station Number	Enter Registration Number
No. 201	0 1	No. 211	1 1
No. 202	0 2	No. 212	1 2
No. 203	0 3	}	}
No. 204	0 4		
No. 205	0 5		
No. 206	0 6	}	}
No. 207	0 7		
No. 208	0 8	No. 229	2 9
No. 209	0 9	No. 230	3 0
No. 210	1 0	No. 231	3 1
		No. 232	3 2

< Table 1 >

5. His-own-station number registration

When using the HF-250M with the EX-200 exchange or without the EX-6000 series exchange in conjunction with the DT-E70 Data transmitting unit, make sure "his-own-station number" appears on the LCD display.

- ① Switch the [REGISTER] switch ON, displaying **with DT-E70** on the LCD display.
- ② Press the dial key **0** , displaying **W/O DT-E70** .
- ③ Press the **PUSH TO TALK** key, displaying **ST NO. =00000** .
- ④ Press the **#** key, displaying **ST NO. =** .
- ⑤ Enter "his own station number" with the dial keys (**1** ~ **9** , **0**), and "his-own-station number" is displayed as dialed. Example : **ST NO. =200** .
- ⑥ To cancel a misdialled number, press the **#** key and repeat the procedure from step ⑤ .
- ⑦ Press the **PUSH TO TALK** key after the correct "his-own-station number" is displayed, changing the display to **PROGRAM-dial** .
- ⑧ Switch the [REGISTER] switch OFF.
Both the auto-dialer key's A and B page status and "his-own-station number" are displayed.

Note : If the HF-250M is used without being connected to a DT-E70 unit, only the auto-dialer's A and B page status and a fixed time "1:00" are displayed. The time display can not be reset because no clock data is being received from a DT-E70 unit.

6. Calling

- (1) Ensure the [REGISTER] switch is switched OFF.
- (2) Dial a station number with either the dial keys or an auto-dialer key.

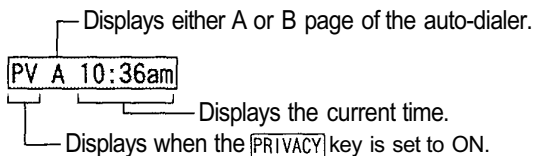
7. Answering

- (1) **PRIVACY** key OFF
Conversation can begin immediately after the calling tone stops. The handset may be used for confidential conversations.
- (2) **PRIVACY** key ON
The switch of the exchanges permit selection of two conversation modes.
 - ① Privacy function OFF
When the continuous calling tone sounds, the call can be answered by either lifting up the handset or pressing any one of dial keys (**1** ~ **9** , **0** , ***** , **#**).
 - ② Privacy function ON
Only a brief privacy tone sounds when called. To answer, lift up the handset or press any one of the dial keys (**1** ~ **9** , **0** , ***** , **#**).

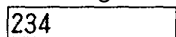
LIQUID CRYSTAL DISPLAY SECTION

Indication on the liquid crystal display is changed according the following status.

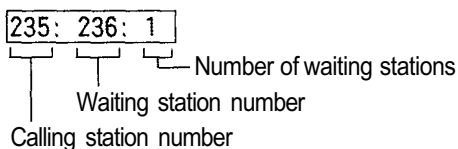
- ① When waiting (When displaying "time indication" in conjunction with the DT-E70)



- ② When calling to station No.234



- ③ When being called
(When displaying "calling party station number indication" in conjunction with the DT-E70)



SPECIFICATIONS

Handset transmitter & Receiver	Dynamic type, 130 ohms each
Internal speaker	Dynamic type, 8 ohms, 57mm (2.25 in.) dia., 0.6W
Internal microphone	Electret condenser type
Key pad	Membrane key switch
Speaker volume control	High/Low selectable
External input	External MIC or headset connectable
Display	LCD, 12-digit
Wiring	Twisted 2 pairs, nonpolar
Power requirements	24V DC, 30 mA
Operating temperature	0°C to 50°C (32°F to 122°F)
Case material & color	ABS resins, pale white
Dimensions	216(W) x213(H) x74.5(D) mm (8.5(W) x 8.4(H) x 2.9(D) in.)
Weight	960 g (2.2 lb.)

ACCESSORIES

- Wall-mounting bracket 1
- Wood screws 2
- 4-conductor cable with 6-pin modular plug 1
- Operating instructions 1

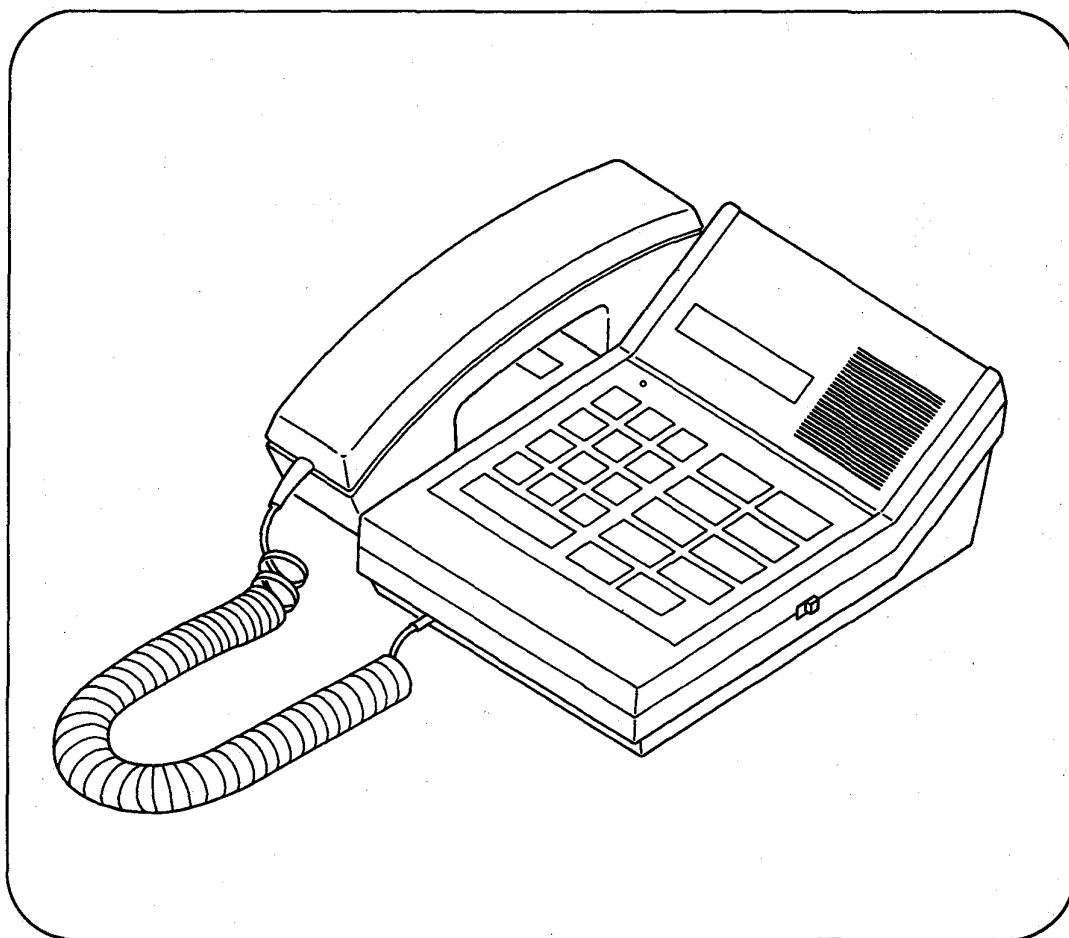


取扱説明書

* Please see the reverse side for English manual.

インターカムステーション

HF-250M



このたびは、インターカムステーションHF-250Mをお買上げいただき、まことにありがとうございます。正しくご使用いただくために、必ずこの取扱説明書をお読みにになり、末長くご愛用くださいますようお願い申し上げます。

TOA 株式会社

■ 目 次

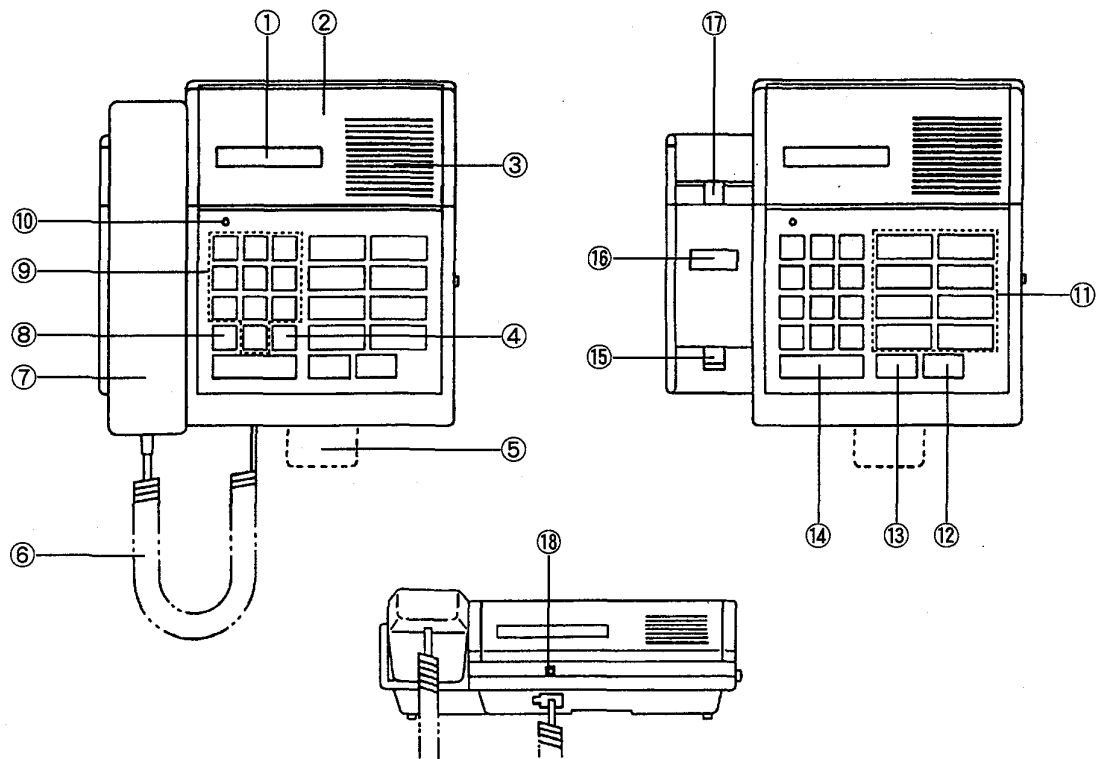
概要	2
各部の名称と働き	3
取付および接続のしかた	
1. 卓上用として使用するとき	5
2. 壁掛用として使用するとき	
(1) 露出配線	5
(2) 埋込み配線	6
3. 拡声スピーカの音量調節のしかた	7
4. 外部スピーカの接続のしかた	7
5. スピーカ音量、マイク感度の調整のしかた	8
6. 外部マイクまたはヘッドセットの接続のしかた	8
交換機との接続のしかた	
1. EXES-6000 シリーズ交換機との接続のしかた	
(1) DT-E70 を交換機に接続する場合	9
(2) DT-E70 を交換機に接続しない場合	10
2. EXES-2000 シリーズ交換機との接続のしかた	10
操作のしかた	
1. 自動選局キーの登録のしかた	11
2. 再登録のしかた	12
3. 自動選局キーカードのはずしかた	12
4. 発呼局表示のための局番設定のしかた	13
5. 自局番登録のしかた	14
6. 呼出しのしかた	14
7. 応答のしかた	15
液晶表示部について	15
仕様	16

■ 概 要

このステーションは秘話・ハンズフリー兼用の16局オートダイヤラー内蔵型インターカムステーションです。**EX-200J**や**EX-600**を除くEXES-6000シリーズの交換機EX-610/620/630とデータ送信ユニットDT-E70と組合せて発呼局表示機能が利用できます。多くの機能を利用するときや、ひんぱんに特定の相手呼び出すような場所で、卓上または壁掛用としてご使用ください。

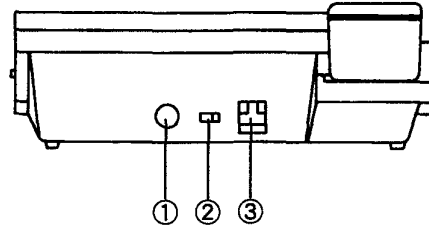
■ 各部の名称と働き

[前面]



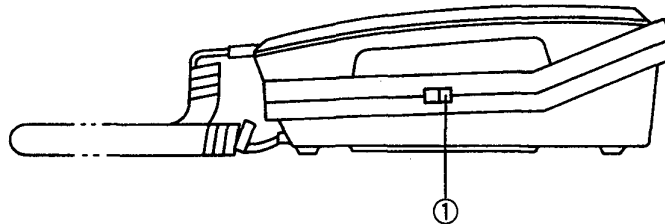
- | | |
|------------------|--|
| ① 液晶表示部 (LCD) | : 発呼局番、ダイヤル内容、時刻、自局番などを表示します。 |
| ② 表示部カバー | |
| ③ 拡声スピーカ | |
| ④ キー | : 終話する時に押します。 |
| ⑤ ステーション番号簿 | |
| ⑥ カールコード | |
| ⑦ ハンドセット | |
| ⑧ キー | : 機能登録やページングのとき押します。 |
| ⑨ ダイヤルキー (0 ~ 9) | : ダイヤルするときに押します。 |
| ⑩ 通話表示灯 | : 通話中に点灯します。 |
| ⑪ 自動選局キー | : A ページ、B ページに各 8 局ずつ個別に登録できます。 |
| ⑫ キー | : プライバシー入/切の切換えをします。 |
| ⑬ キー | : 自動選局キーの A/B ページの切換えをします。 |
| ⑭ キー | : PTT 通話をする時や、相手がプライバシー状態のときに音声呼出しをする時に押します。 |
| ⑮ フックスイッチ | |
| ⑯ ステーション番号カード | : 自局の番号を記入します。 |
| ⑰ 受話器用フック | : 壁掛時に使用します。 |
| ⑱ ハンズフリー・マイクロホン | |

[上面]



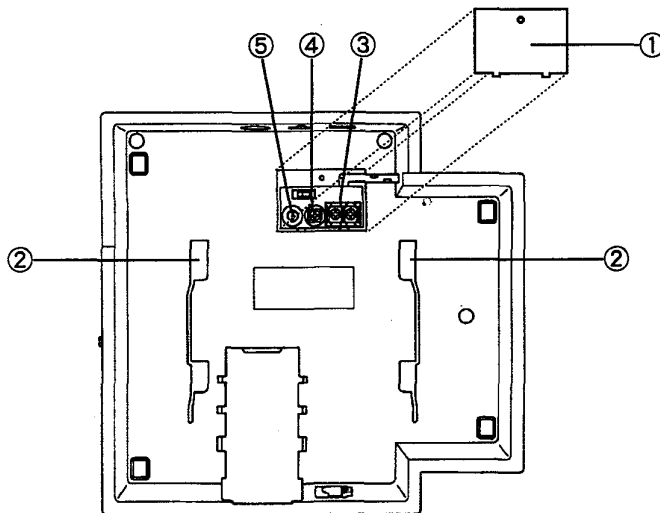
- ① 外部ヘッドセット/マイクジャック : 外部マイクやヘッドセットを接続します。
[EXTERNAL MIC/HEAD SET]
- ② 登録モード切換スイッチ : 自動選局機能の登録のときに使用します。(通常は必ずOFFの位置)
[REGISTER ON/OFF]
- ③ ライン端子 [LINE] : モジュラープラグ付コードの接続端子です。

[側面]



- ① 拡声スピーカ音量切換スイッチ : スピーカの音量を大と小に切替えます。
[SP.VOL.(H/L)]

[底面]

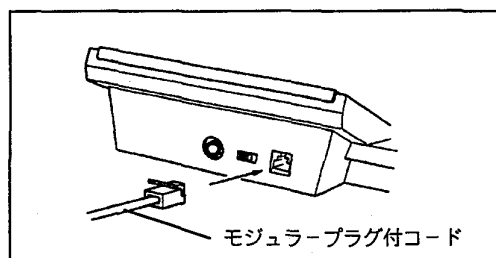


- ① 端子カバー
- ② 壁掛金具はめ込み部
- ③ 外部スピーカ接続端子 : 外部スピーカを接続できます。
- ④ マイク感度調整用ボリューム : 外部マイクまたは内蔵マイクの感度を調整するときに使用します。
- ⑤ スピーカ音量調整用ボリューム : 外部スピーカまたは拡声スピーカの音量を調節するときに使用します。

■ 取付および接続のしかた

1. 卓上用として使用するとき

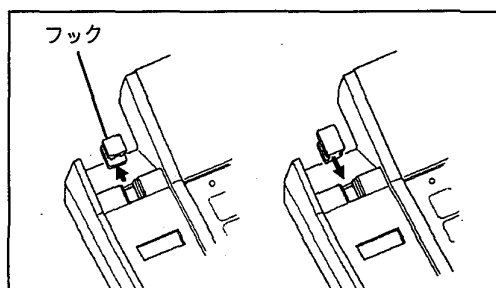
付属のモジュラープラグ付コードを本体と6極4芯モジュラージャック式ローゼットに差込んでそのままご使用ください。



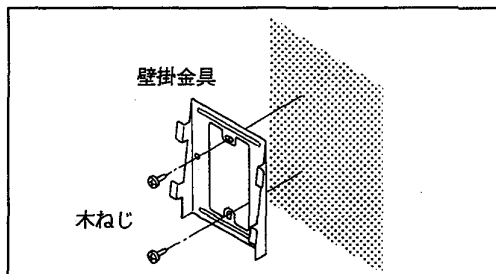
2. 壁掛用として使用するとき

(1) 露出配線

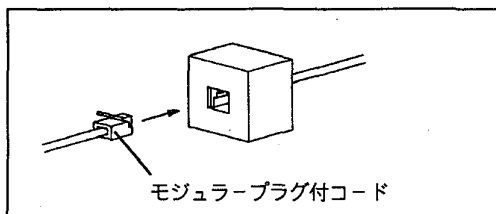
① 本体の受話器用フックを引き抜き、反転させてから元の位置に差込んでください。



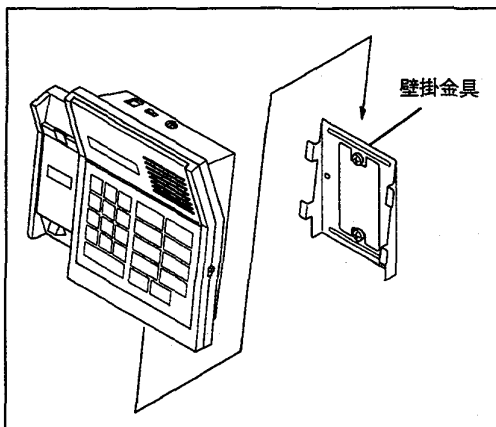
② 壁掛金具の取付け
付属の木ねじで直接壁に取付けます。



③ モジュラープラグ付コードの接続
あらかじめ配線された6極4芯モジュラージャック式ローゼットと本体を付属のモジュラープラグ付コードで接続します。

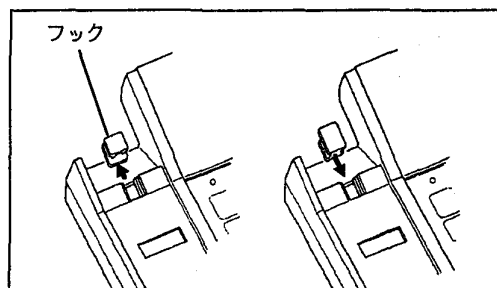


④ 壁掛金具への取付け
HF-250M底面の壁掛金具はめ込み部と壁掛金具を合わせ、HF-250Mを下へ押下げます。



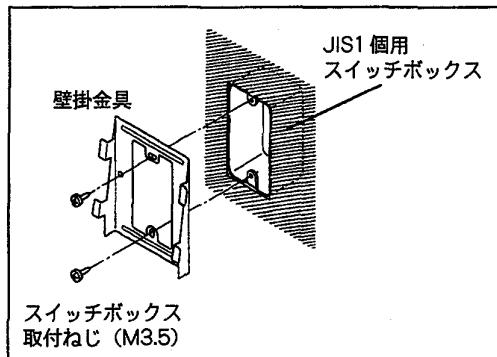
(2) 埋込み配線

- ① 本体の受話器用フックを引き抜き、反転させてから元の位置に差込んでください。

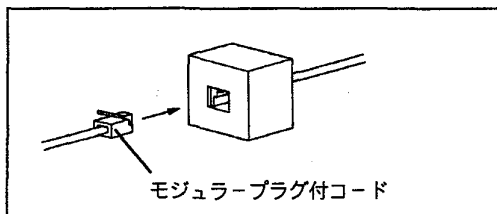


- ② 壁掛金具の取付け
壁掛金具をスイッチボックスに取付けます。

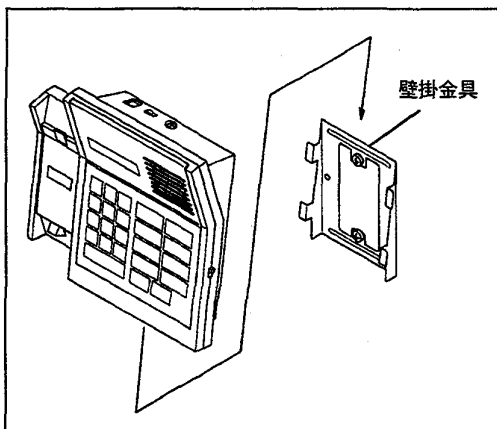
ご注意 JIS1 個用スイッチボックス、スイッチボックス取付ねじは付属していません。



- ③ モジュラープラグ付コードの接続
あらかじめ配線された6極4芯モジュラージャック式ローゼットと本体を付属のモジュラープラグ付コードで接続します。

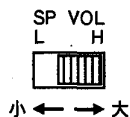


- ④ 壁掛金具への取付け
HF-250M底面の壁掛金具はめ込み部と壁掛金具を合わせ、HF-250Mを下へ押下げます。



3. 拡声スピーカの音量調節のしかた

使用場所の状況に合わせて、拡声スピーカの音量を側面の「拡声スピーカ音量切換スイッチ」により、「大」、「小」の2段階に切換できます。



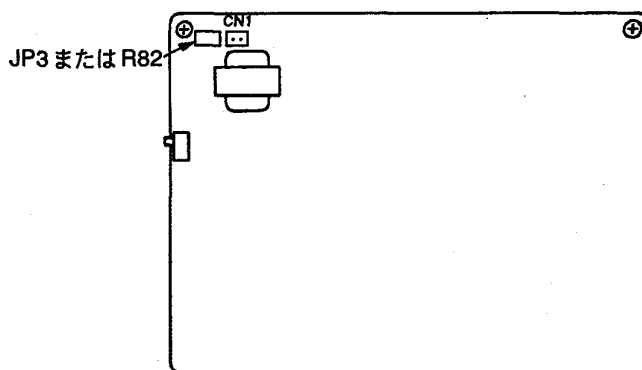
拡声スピーカ音量切換スイッチ

4. 外部スピーカの接続のしかた

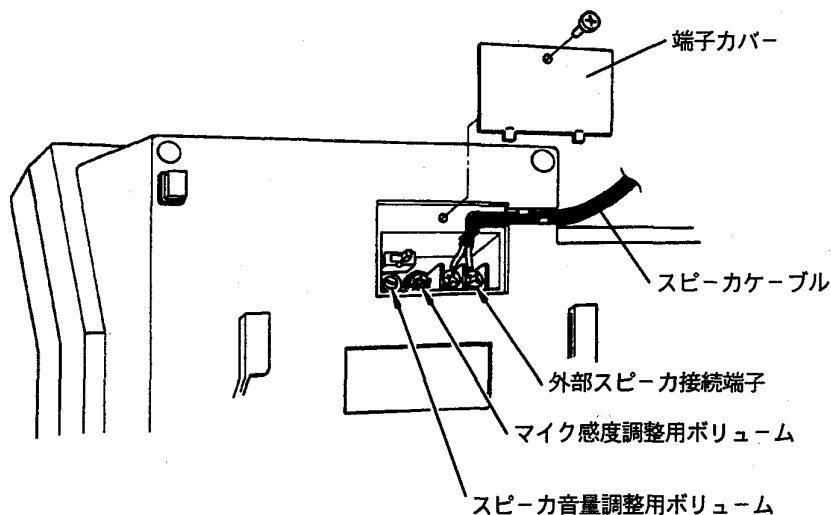
音量を上げるために外部スピーカ（4～8Ω）を接続するときは、次の手順で行ってください。

- ① ケースをあげステーション基板左上隅のJP3またはR82をカットします。

ご注意 JP3またはR82をカットすると拡声スピーカからは、音が出なくなります。

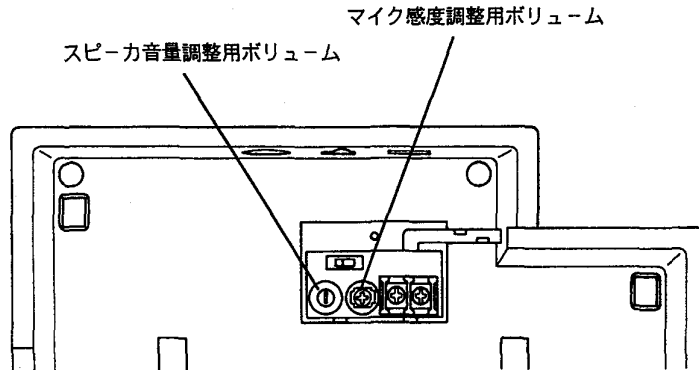


- ② ステーション裏面の端子カバーをはずし、スピーカ線を外部スピーカ接続端子に接続します。



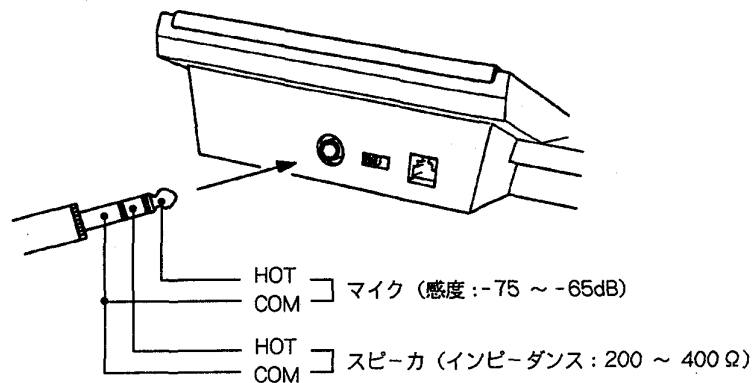
5. スピーカ音量、マイク感度の調整のしかた

ステーションを設置するときの環境や使いかたに応じて、外部スピーカまたは拡声スピーカの音量や、外部マイクまたは内蔵マイクの感度を調整することができます。底面のスピーカ音量調整用ボリューム、マイク感度調整用ボリュームで調整してください。



6. 外部マイクまたはヘッドセットの接続のしかた

ハンドセットの代わりに外部マイクやヘッドセットを接続することができます。



ご注意 ヘッドセットを接続したときは、ハンドセットを取り上げた状態と同じであり、外部マイクを接続したときは、ハンドセットを置いた状態と同じです。したがって、外部マイクを使用しているステーションで秘話通話をしたいときは、いったん外部マイクを抜いてください。

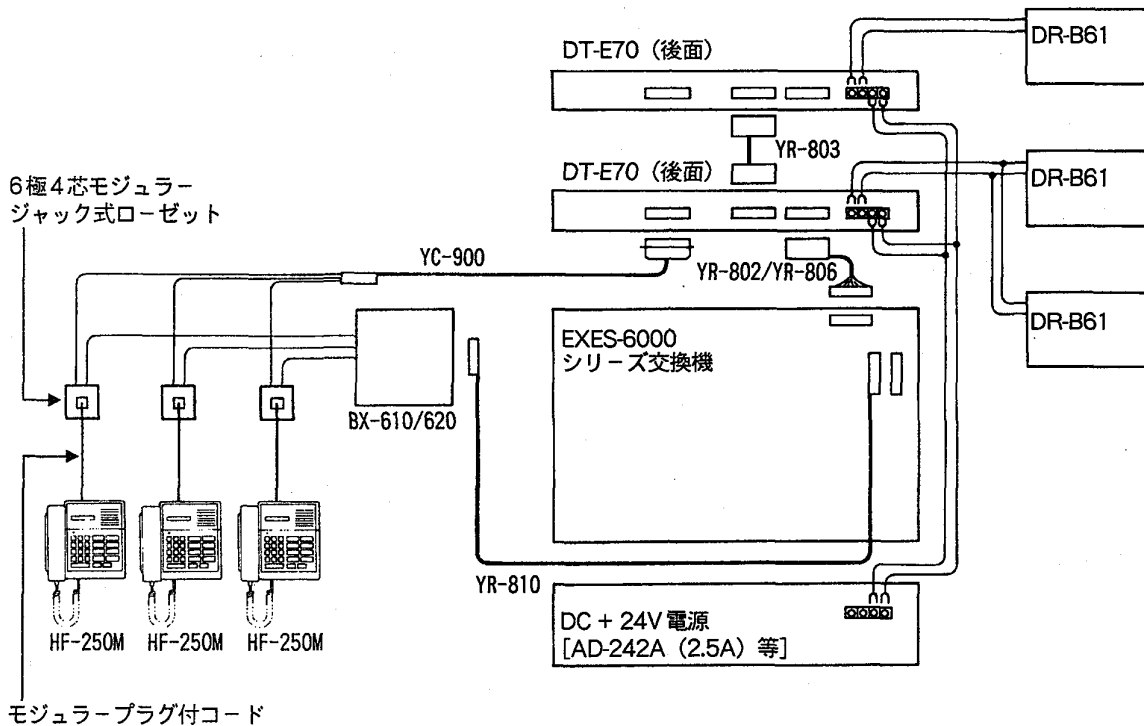
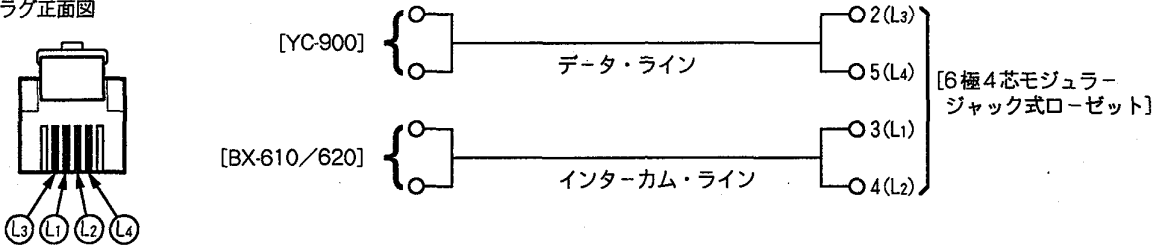
■ 交換機との接続のしかた

1. EXES-6000 シリーズ交換機との接続のしかた

(1) DT-E70 を交換機に接続する場合

EXES-6000 シリーズ交換機にデータ送信ユニット (DT-E70) を接続して発呼局表示をするときは、HF-250Mからのモジュラープラグ付コードのL1、L2を端子盤BX-610またはBX-620に、L3、L4を別売のDT-E70用端子盤YC-900に市販の6極4芯モジュラージャック式ローゼットを用いて接続します。

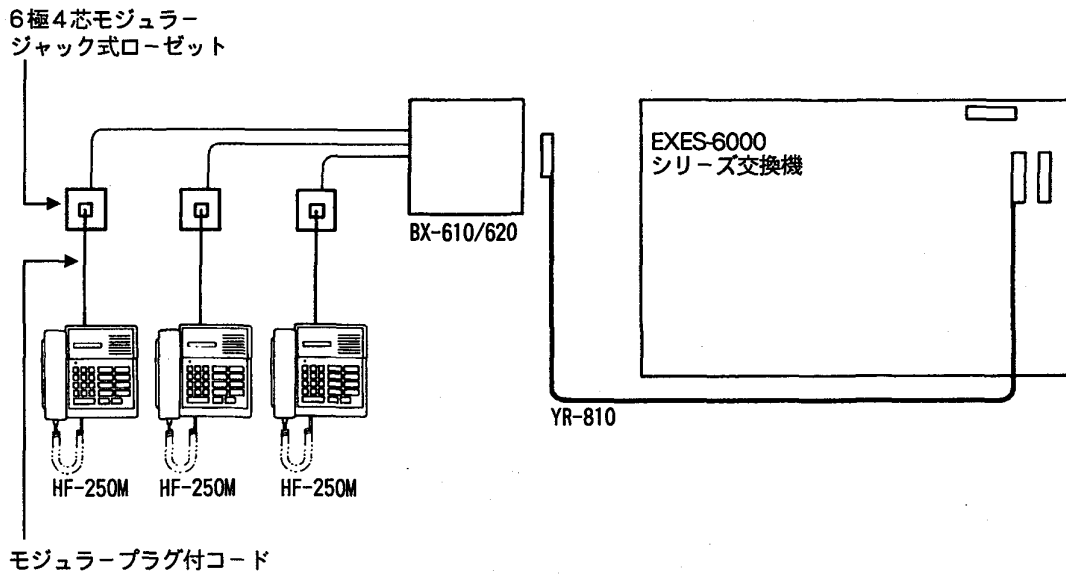
モジュラープラグ付コード
プラグ正面図



- ご注意**
1. EX-600 の場合は発呼局表示機能はご使用できません。
 2. EX-600 に YR-806 を接続するときは、フロントパネルと天板をはずして取付けてください。

(2) DT-E70 を交換機に接続しない場合

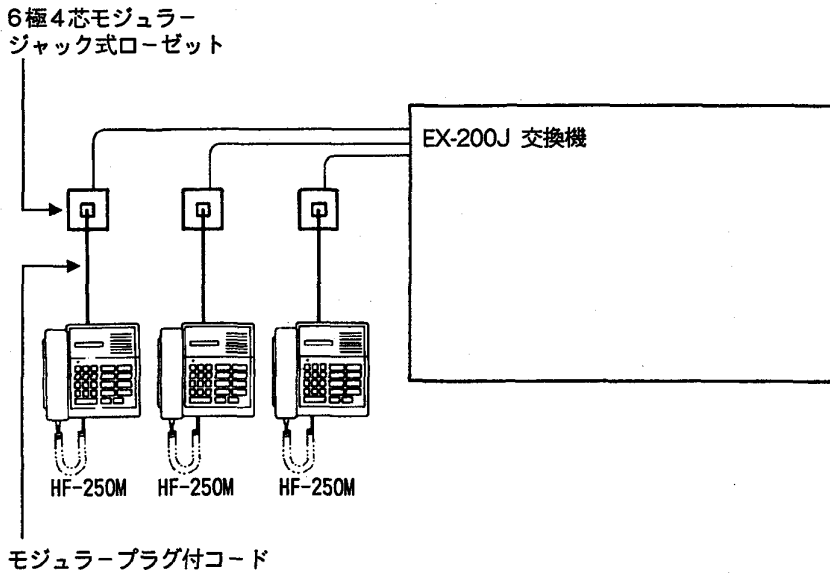
HF-250Mからのモジュラープラグ付コードのL1、L2を端子盤BX-610またはBX-620に市販の6極4芯モジュラージャック式ローゼットを用いて接続します。



ご注意 データ送信ユニットを接続しない場合は発呼局表示、時刻表示はできません。

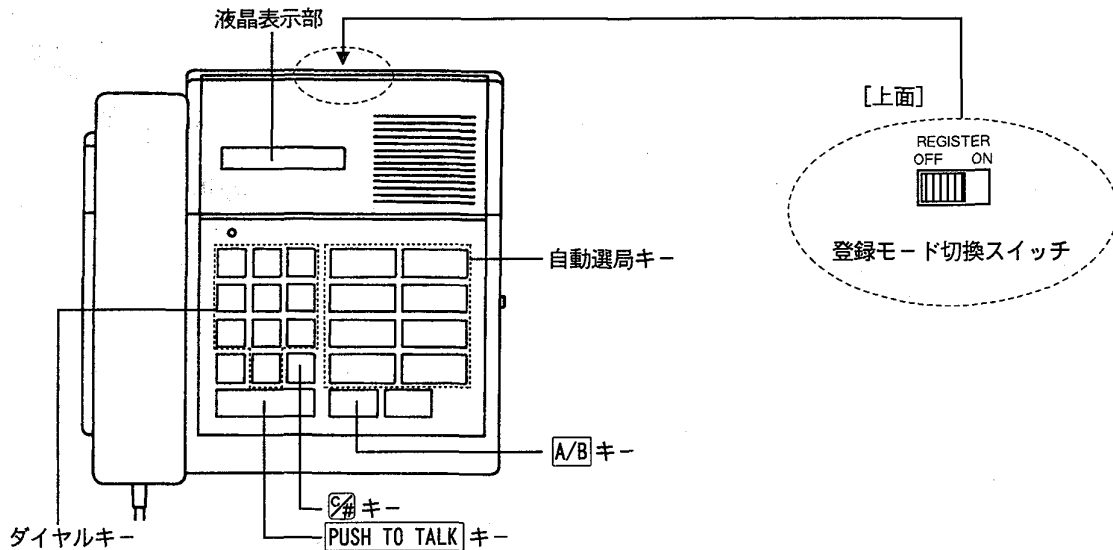
2. EXES-2000 シリーズ交換機との接続のしかた

HF-250Mからのモジュラープラグ付コードのL1、L2をEX-200Jに市販の6極4芯モジュラージャック式ローゼットを用いて接続します。



ご注意 発呼局表示、時刻表示はできません。

■ 操作のしかた



1. 自動選局キーの登録のしかた

HF-250Mの自動選局キーは1個につき2つの局番を記憶することができます。

- ① 登録モード切換スイッチをONにセットします。

with DT-E70 の表示がでます。

- ② **PUSH TO TALK** キーを押します。PROGRAM-addr の表示がでます。

- ③ **PUSH TO TALK** キーをもう一度押します。PROGRAM-time の表示がでます。

- ④ **PUSH TO TALK** キーをもう一度押します。PROGRAM-dial の表示がでます。

- ⑤ 登録したい箇所の自動選局キーを押します。

例： **A1** のキーを押すと、Aページのときは **A1** と表示されます。

- ⑥ ページを切換えたい時は、AページとBページの表示を確認し、**A/B** キーを押してください。

- ⑦ ダイヤルキーより登録したい番号（最大50桁まで）を入力します。

液晶表示部に自動選局キーの番号と入力した番号が表示されます。

- ⑧ **PUSH TO TALK** キーを押します。

入力した番号がメモリに記憶されます。

- ⑨ 登録が完了するまで⑤～⑧の操作を繰り返します。

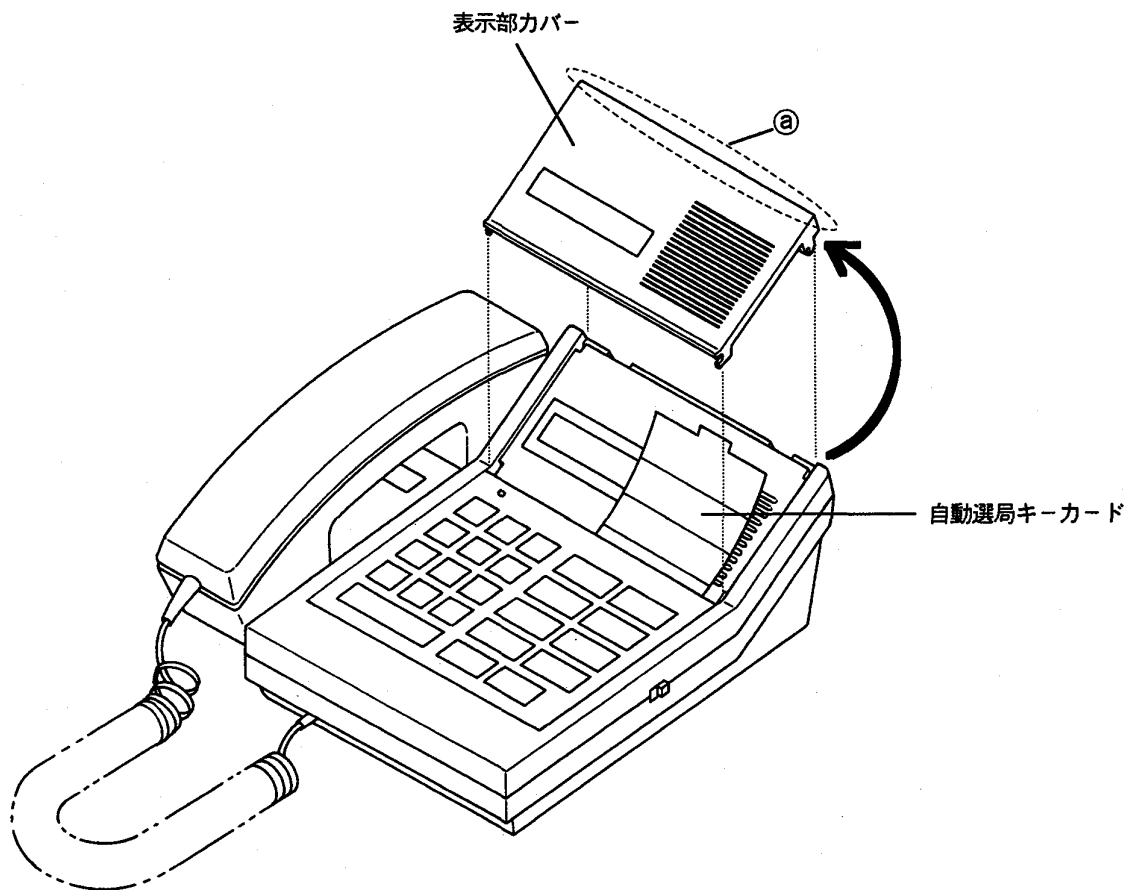
- ⑩ 登録が完了後、登録モード切換スイッチをOFFに戻します。

2. 再登録のしかた

再登録するときは、あらかじめ登録している局番の所に直接登録を行なってください。登録されていた局番は消去され、新しい局番が登録できます。

ご注意 新しい局番を登録した後、必ず自動選局キーカードを書き変えてください。

3. 自動選局キーカードのはずしかた



① 表示部カバーの①部分を矢印の方向に押し上げて本体から取外します。

② 自動選局キーカードを本体から取出します。

ご注意 登録した相手の名前（場所）を必ず記入してください。

4. 発呼局表示のための局番設定のしかた

DT-E70とHF-250Mを組合せて発呼局をHF-250Mの液晶表示部に表示することができます。
発呼局表示を行なうためには、次のようにHF-250Mに自局の機器局番を設定します。

- ① 登録モード切換スイッチをONにします。
with DT-E70 の表示がでます。
- ② **PUSH TO TALK** キーを押します。
PROGRAM-addr の表示がでます。
- ③ ①～⑨、⑩のダイヤルキーのどれか一つを押します。
現在設定されているダイヤル番号が表示されます。
- ④ <表1>に示すように設定したい機器局番の下2桁をダイヤルキーで入力します。
入力したダイヤル番号が表示されます。

ご注意 誤ったダイヤル番号を入力したときは、**☒** キーを押し、③からもう一度やり直します。

- ⑤ 正しいダイヤル番号が表示されたら **PUSH TO TALK** キーを押します。
PROGRAM-time の表示がでます。

- ⑥ 登録モード切換スイッチをOFFに戻します。

ご注意 DT-E70のチャンネルをCH6またはCH7に設定してください。
詳しくは「EXES-6000、CP設置要領マニュアルのデータ送受信装置の操作」をご覧ください。

<表1>

設定したい機器局番	入力するダイヤル番号	設定したい機器局番	入力するダイヤル番号
No. 201	0 1	No. 211	1 1
No. 202	0 2	No. 212	1 2
No. 203	0 3	}	}
No. 204	0 4		
No. 205	0 5		
No. 206	0 6		
No. 207	0 7	No. 229	2 9
No. 208	0 8	No. 230	3 0
No. 209	0 9	No. 231	3 1
No. 210	1 0	No. 232	3 2

5. 自局番登録のしかた

HF-250MをEX-200Jで使用する場合、またはEXES-6000シリーズでDT-E70と組合せて使用しない場合は液晶表示部（LCD）に自局の局番を表示させて使用してください。

- ① HF-250Mの上面の登録モード切換スイッチを「ON」にします。
with DT-E70 の表示がでます。
- ② 0 キーを押します。
W/O DT-E70 の表示がでます。
- ③ **PUSH TO TALK** キーを押します。
ST NO. = 00000 の表示がでます。
- ④ **☎** キーを押します。
ST NO. = の表示がでます。
- ⑤ 自局の局番を①～④、0のダイヤルキーにより入力します。
入力した局番が「ST NO.=」に続いて表示されます。
- ⑥ 誤った自局の局番を入力してしまったときは、**☎** キーを押し、⑤からもう一度やり直します。
- ⑦ 正しい自局の局番が表示されたら、**PUSH TO TALK** キーを押します。
PROGRAM-dial が表示されます。
- ⑧ 登録モード切換スイッチを「OFF」にします。
自動選局キーのA/Bページの状態と、自局の局番が表示されます。

ご注意 EX-200JやDT-E70を組合せていないEXES-6000シリーズで、自局の局番を登録せずにHF-250Mを使用すると、A/Bページの状態と時刻「1:00」が表示されます。DT-E70からの時計データがないため時刻表示は更新されません。

6. 呼出しのしかた

- ① 登録モード切換スイッチがOFFになっているかどうか確認してください。
- ② 「ダイヤルキー」で局番をダイヤルするか、または、あらかじめ登録した「自動選局キー」をワンタッチダイヤルするか、いずれかの方法で相手を呼び出すことができます。

7. 応答のしかた

① [PRAIVACY]キーがOFFのとき

呼出し音が止まればそのまま通話できます。秘話で通話されるときは、ハンドセットを取り上げてください。

② [PRAIVACY]キーがONのとき

交換機の内部のスイッチを切換えることにより、応答のしかたが次の2つの方法に分かれます。

(1)「プライバシー」機能がないシステム (NPタイプ)

- 連続した呼出し音が出ます。①～⑨、⑩、*、☎の内いずれかひとつのキーを押すかハンドセットを取り上げるにより通話ができます。

(2)「プライバシー」機能のあるシステム (PVタイプ)

- 呼出されたとき、短い「プ、プ、プ」というプライバシー音が出るだけで、通話を拒むことができます。
- 応答するときは、呼出した相手が切るまでに、ハンドセットを取り上げるか、①～⑨、⑩、*、☎の内いずれかひとつのキーを押すことにより通話ができます。

■ 液晶表示部について

液晶表示部は次の各状態によって表示が変わります。

① 待受時 (DT-E70 と組合せて、時刻表示を行なっている場合)

「自動選局キーがA/Bどちらのページになっているかを表示します。

P V A 10:36am

現在の時刻が表示されます。

[PRAIVACY]キーがONのとき表示されます。

② 234番のステーションを呼出したとき

234

③ 呼出されたとき (DT-E70 と組合せて、発呼局表示を行なっている場合)

235: 236: 1

呼出局番

待ち局番

待ち局数

■ 仕様

ハンドセット	マイク : ダイナミックタイプ、130Ω スピーカ : ダイナミックタイプ、130Ω
拡声スピーカユニット	ダイナミックタイプ、8Ω、φ57mm、0.6W
ハンズフリー・マイクロホン	エレクトレットコンデンサタイプ
キーパッド	メンプレンスイッチ
拡声スピーカ音量切換	大/小 切換式
外部入力	外部ヘッドセット/マイクジャック
液晶表示部	LCD 12桁
線路	音声: 2線 (無極性) データ: 2線 (無極性)
消費電流	24V DC、30mA
使用温度範囲	0℃~50℃
仕上	ABS樹脂、パールホワイト
寸法	216 (W) × 213 (H) × 74.5 (D)
質量	960g

● 付属品

壁掛金具	1
木ねじ	2
モジュラープラグ付コード	1
取扱説明書	1



TOA・インフォメーション・センター	フリーダイヤル(無料電話) ☎0120-108-117
商品や技術など、お問合せにお応えします。 業務時間 9:00~17:00(日曜・祝日除く)	〒665 宝塚市高松町2番1号 TEL 0797-72-7567 FAX 0797-72-1090

札幌営業所	TEL(011)231-4641代	市場開発	TEL(03)3814-8011代	熊本営業所	TEL(096)384-1612代
青森営業所	TEL(0177)23-3751代	静岡営業所	TEL(054)237-8850代	鹿児島営業所	TEL(0992)56-5245代
秋田営業所	TEL(0188)24-7231代	金沢営業所	TEL(0762)33-1951代	那覇営業所	TEL(098)866-5598代
盛岡営業所	TEL(0196)54-5211代	岐阜営業所	TEL(0582)76-1401代	サウンドエンジニアリング部	(03)3815-8731代
仙台営業所	TEL(022)256-8100代	名古屋営業所	TEL(052)971-8211代		/大阪(06) 354-8760代
郡山営業所	TEL(0249)23-7744代	津営業所	TEL(0592)24-6645代	サウンドポケット	(03)3815-8731代
水戸営業所	TEL(0292)31-9811代	大阪営業所	TEL(06) 358-1141代		/大阪(06) 354-8760代
宇都宮営業所	TEL(0286)62-1431代	京都営業所	TEL(075)801-7328代	DMS 推進部	(03)3815-8731代
高崎営業所	TEL(0273)26-3955代	神戸営業所	TEL(078)577-4326代	法人営業推進部	(03)3818-4721代
多摩営業所	TEL(0425)84-1711代	堺営業所	TEL(0722)21-6665代		/大阪(06) 353-4430代
長野営業所	TEL(0262)26-3628代	岡山営業所	TEL(086)241-8029代	SSD 推進部	(03)3818-4721代
新潟営業所	TEL(025)246-2316代	広島営業所	TEL(082)291-3988代		/大阪(06) 353-4430代
千葉営業所	TEL(043)234-6511代	高松営業所	TEL(0878)51-3166代		
大宮営業所	TEL(048)685-5131代	松山営業所	TEL(0899)31-1586代		
横浜営業所	TEL(045)261-2721代	北九州営業所	TEL(093)581-4722代		
東京営業所	TEL(03)3814-6211代	福岡営業所	TEL(092)431-0061代		